



АДМИНИСТРАЦИЯ КУРСКОЙ ОБЛАСТИ

КОМИТЕТ ПО ОХРАНЕ ОБЪЕКТОВ КУЛЬТУРНОГО НАСЛЕДИЯ КУРСКОЙ ОБЛАСТИ

П Р И К А З

от 16.05.2022

№ 05.4-08/578

г. Курск

Об утверждении границ и режима использования территории объекта культурного наследия регионального значения «Братская могила воинов Советской Армии, погибших в феврале 1943 года. Захоронено и установлено фамилий на 4 человека. Скульптура установлена в 1950 году», расположенного по адресу: Курская область, Коньшевский район, хут. Заветенский

В соответствии с Федеральным законом от 25 июня 2002 г. № 73-ФЗ «Об объектах культурного наследия (памятниках истории и культуры) народов Российской Федерации», Законом Курской области от 29 декабря 2005 г. № 120-ЗКО «Об объектах культурного наследия Курской области», пунктом 3.10 Положения о комитете по охране объектов культурного наследия Курской области, утвержденного постановлением Губернатора Курской области от 15.09.2020 № 274-пг, ПРИКАЗЫВАЮ:

1. Утвердить:

границы территории объекта культурного наследия регионального значения «Братская могила воинов Советской Армии, погибших в феврале 1943 года. Захоронено и установлено фамилий на 4 человека. Скульптура установлена в 1950 году», расположенного по адресу: Курская область, Коньшевский район, хут. Заветенский, согласно приложению № 1 к настоящему приказу;

режим использования территории объекта культурного наследия регионального значения «Братская могила воинов Советской Армии, погибших в феврале 1943 года. Захоронено и установлено фамилий на 4 человека. Скульптура установлена в 1950 году», расположенного по адресу: Курская область, Коньшевский район, хут. Заветенский, согласно приложению № 2 к настоящему приказу.

2. Контроль за исполнением настоящего приказа возложить на начальника отдела разрешительной документации и учета объектов культурного наследия комитета по охране объектов культурного наследия Курской области А.И. Куткову.

Председатель комитета

A handwritten signature in black ink, appearing to be 'И.А. Мусьял', written in a cursive style.

И.А. Мусьял

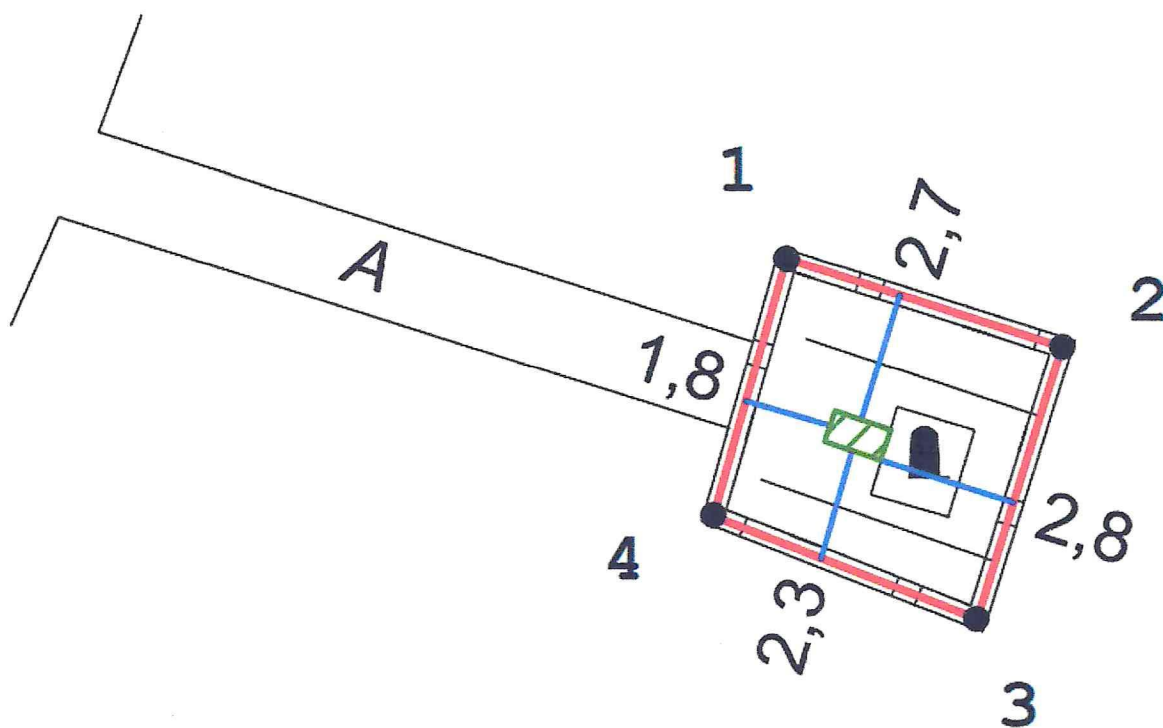
Приложение № 1
к приказу комитета по охране
объектов культурного наследия
Курской области
от 16.05.2022 № 05.4-08/578

Границы территории объекта культурного наследия регионального значения «Братская могила воинов Советской Армии, погибших в феврале 1943 года. Захоронено и установлено фамилий на 4 человека. Скульптура установлена в 1950 году», расположенного по адресу: Курская область, Конышевский район, хут. Заветенский

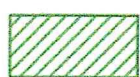
Границы территории объекта культурного наследия представляют собой замкнутый контур и проходят по часовой стрелке следующим образом:

- от точки 1 в северо-восточном направлении до точки 2;
- от точки 2 в юго-восточном направлении до точки 3;
- от точки 3 в юго-западном направлении до точки 4;
- от точки 4 в северо-западном направлении до исходной точки 1.

Карта (схема) границ территории объекта культурного наследия регионального значения «Братская могила воинов Советской Армии, погибших в феврале 1943 года. Захоронено и установлено фамилий на 4 человека. Скульптура установлена в 1950 году», расположенного по адресу: Курская область, Коньшевский район, хут. Заветенский



Условные обозначения:



объект культурного наследия



граница территории объекта культурного наследия



характерная (поворотная) точка

7,1

границы территории объекта культурного наследия

расстояние от стены объекта культурного

наследия (ОКН) до границы территории ОКН

Приложение к границам территории объекта культурного наследия регионального значения «Братская могила воинов Советской Армии, погибших в феврале 1943 года. Захоронено и установлено фамилий на 4 человека. Скульптура установлена в 1950 году», расположенного по адресу: Курская область, Коньшевский район, хут. Заветенский

Координаты характерных (поворотных) точек границ территории объекта культурного наследия регионального значения «Братская могила воинов Советской Армии, погибших в феврале 1943 года. Захоронено и установлено фамилий на 4 человека. Скульптура установлена в 1950 году», расположенного по адресу: Курская область, Коньшевский район, хут. Заветенский

№	X	Y	Длина	Угол
1	428496,53	1232954,39	5,848	107°43'20"
2	428494,75	1232959,96	5,779	197°12'43"
3	428489,23	1232958,25	5,705	291°10'02"
4	428491,29	1232952,93	5,440	015°34'09"
1	428496,53	1232954,39		

Приложение № 2
к приказу комитета по охране
объектов культурного наследия
Курской области
от 16.05.2022 № 05.4-08/578

Режим

**использования территории объекта культурного наследия
регионального значения «Братская могила воинов Советской Армии,
погибших в феврале 1943 года. Захоронено и установлено фамилий
на 4 человека. Скульптура установлена в 1950 году», расположенного
по адресу: Курская область, Конышевский район, хут. Заветенский**

На территории объекта культурного наследия

разрешается:

- проведение работ по сохранению объекта культурного наследия;
- проведение работ по благоустройству и озеленению территории объекта культурного наследия, оборудование территории элементами освещения, малыми архитектурными формами;
- применение при благоустройстве и оборудовании территории отделочных материалов и дорожных покрытий нейтральной цветовой гаммы и фактуры;
- дозахоронение останков, исторически связанных с объектом культурного наследия, найденных в ходе поисковых работ;

запрещается:

- хозяйственная деятельность любого вида, ведущая к разрушению, искажению исторического облика объекта культурного наследия, изменению уровня грунтовых вод;
- любое строительство, не связанное с восстановлением исторических утраченных элементов объекта культурного наследия;
- размещение любых рекламных конструкций на территории объекта культурного наследия;
- проведение любых земляных работ без опережающих археологических исследований;
- любое динамическое воздействие на грунты в зоне их взаимодействия с объектом культурного наследия, создающее разрушающие вибрационные нагрузки;
- самовольная посадка и вырубка насаждений, кроме санитарных рубок;
- прокладка инженерных коммуникаций наземным и надземным способом, за исключением временных, необходимых для проведения ремонтно-реставрационных работ.