



АДМИНИСТРАЦИЯ КУРСКОЙ ОБЛАСТИ

КОМИТЕТ ПО ОХРАНЕ ОБЪЕКТОВ КУЛЬТУРНОГО НАСЛЕДИЯ КУРСКОЙ ОБЛАСТИ

П Р И К А З

от 22.06.2022

г. Курск

№ 05.4-08/698

Об утверждении границ и режима использования территории объекта культурного наследия регионального значения «Монумент на братской могиле 65 граждан с. Неварь, расстрелянных немецко-фашистскими захватчиками в 1943 году за связь с партизанами. Монумент установлен в 1967 году», 1967 г., расположенного по адресу: Курская область, Дмитриевский район, п. Чемерки

В соответствии с Федеральным законом от 25 июня 2002 г. № 73-ФЗ «Об объектах культурного наследия (памятниках истории и культуры) народов Российской Федерации», Законом Курской области от 29 декабря 2005 г. № 120-ЗКО «Об объектах культурного наследия Курской области», пунктом 3.10 Положения о комитете по охране объектов культурного наследия Курской области, утвержденного постановлением Губернатора Курской области от 15.09.2020 № 274-пг, ПРИКАЗЫВАЮ:

1. Утвердить:

границы территории объекта культурного наследия регионального значения «Монумент на братской могиле 65 граждан с. Неварь, расстрелянных немецко-фашистскими захватчиками в 1943 году за связь с партизанами. Монумент установлен в 1967 году», 1967 г., расположенного по адресу: Курская область, Дмитриевский район, п. Чемерки, согласно приложению № 1 к настоящему приказу;

режим использования территории объекта культурного наследия регионального значения «Монумент на братской могиле 65 граждан с. Неварь, расстрелянных немецко-фашистскими захватчиками в 1943 году за связь с партизанами. Монумент установлен в 1967 году», 1967 г., расположенного по адресу: Курская область, Дмитриевский район, п. Чемерки, согласно приложению № 2 к настоящему приказу.

2. Контроль за исполнением настоящего приказа возложить на начальника отдела разрешительной документации и учета объектов культурного наследия комитета по охране объектов культурного наследия Курской области А.И. Куткову.

Председатель комитета

A handwritten signature in black ink, appearing to be 'И.А. Мусьял', written in a cursive style.

И.А. Мусьял

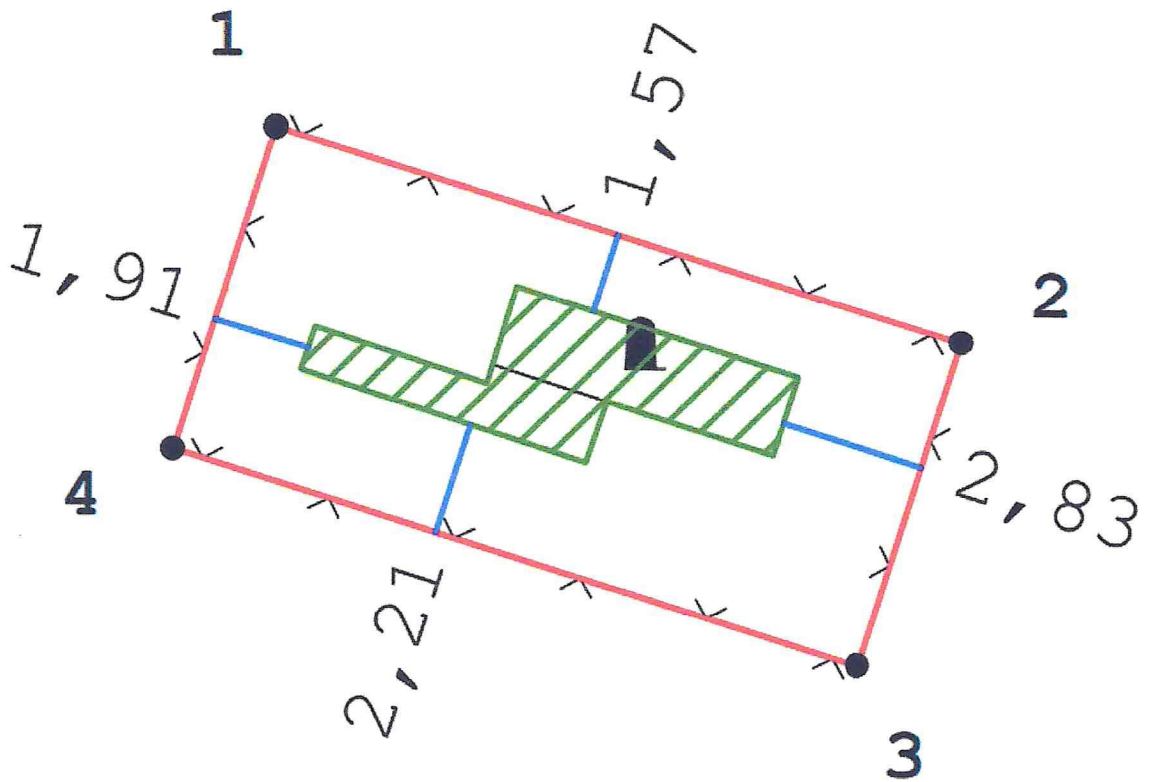
Приложение № 1
к приказу комитета по охране
объектов культурного наследия
Курской области
от 22.06.2022 № 05.4-08/698

Границы территории объекта культурного наследия регионального значения «Монумент на братской могиле 65 граждан с. Неварь, расстрелянных немецко-фашистскими захватчиками в 1943 году за связь с партизанами. Монумент установлен в 1967 году», 1967 г., расположенного по адресу: Курская область, Дмитриевский район, п. Чемерки

Границы территории объекта культурного наследия представляют собой замкнутый контур и проходят по часовой стрелке следующим образом:

- От точки 1 в восточном направлении до точки 2;
- От точки 2 в юго-восточном направлении до точки 3;
- От точки 3 в западном направлении до точки 4;
- От точки 4 в северо-западном направлении до исходной точки 1.

Карта (схема) границ территории объекта культурного наследия регионального значения «Монумент на братской могиле 65 граждан с. Неварь, расстрелянных немецко-фашистскими захватчиками в 1943 году за связь с партизанами. Монумент установлен в 1967 году», 1967 г., расположенного по адресу: Курская область, Дмитриевский район, п. Чемерки



Условные обозначения:



объект культурного наследия



граница территории объекта культурного наследия



1

характерная (поворотная) точка границы территории объекта культурного наследия

7,14

расстояние от стены объекта культурного наследия (ОКН) до границы территории ОКН

Приложение к границам территории объекта культурного наследия регионального значения «Монумент на братской могиле 65 граждан с. Неварь, расстрелянных немецко-фашистскими захватчиками в 1943 году за связь с партизанами. Монумент установлен в 1967 году», 1967 г., расположенного по адресу: Курская область, Дмитриевский район, п. Чемерки

Координаты характерных (поворотных) точек границ территории объекта культурного наследия регионального значения «Монумент на братской могиле 65 граждан с. Неварь, расстрелянных немецко-фашистскими захватчиками в 1943 году за связь с партизанами. Монумент установлен в 1967 году», 1967 г., расположенного по адресу: Курская область, Дмитриевский район, п. Чемерки

| № | X | Y | Длина | Угол |
|---|-----------|------------|-------|------------|
| 1 | 483007,5 | 1215676,65 | 14,07 | 107°11'55" |
| 2 | 483003,34 | 1215690,09 | 6,67 | 197°11'05" |
| 3 | 482996,97 | 1215688,12 | 14,05 | 287°13'22" |
| 4 | 483001,13 | 1215674,7 | 6,66 | 017°01'14" |
| 1 | 483007,5 | 1215676,65 | | |

Приложение № 2
к приказу комитета по охране
объектов культурного наследия
Курской области
от 22.06.2022 № 05.4-08/698

**Режим
использования территории объекта культурного наследия
регионального значения «Монумент на братской могиле 65 граждан
с. Неварь, расстрелянных немецко-фашистскими захватчиками
в 1943 году за связь с партизанами. Монумент установлен в 1967 году»,
1967 г., расположенного по адресу: Курская область,
Дмитриевский район, п. Чемерки**

На территории объекта культурного наследия

разрешается:

- проведение работ по сохранению объекта культурного наследия;
- проведение работ по благоустройству и озеленению территории объекта культурного наследия, оборудование территории элементами освещения, малыми архитектурными формами;
- применение при благоустройстве и оборудовании территории отделочных материалов и дорожных покрытий нейтральной цветовой гаммы и фактуры;
- дозахоронение останков, исторически связанных с объектом культурного наследия, найденных в ходе поисковых работ;

запрещается:

- хозяйственная деятельность любого вида, ведущая к разрушению, искажению исторического облика объекта культурного наследия, изменению уровня грунтовых вод;
- любое строительство, не связанное с восстановлением исторических утраченных элементов объекта культурного наследия;
- размещение любых рекламных конструкций на территории объекта культурного наследия;
- проведение любых земляных работ без опережающих археологических исследований;
- любое динамическое воздействие на грунты в зоне их взаимодействия с объектом культурного наследия, создающее разрушающие вибрационные нагрузки;
- самовольная посадка и вырубка насаждений, кроме санитарных рубок;
- прокладка инженерных коммуникаций наземным и надземным способом, за исключением временных, необходимых для проведения ремонтно-реставрационных работ.