

АДМИНИСТРАЦИЯ КУРСКОЙ ОБЛАСТИ

КОМИТЕТ ПО ОХРАНЕ ОБЪЕКТОВ КУЛЬТУРНОГО НАСЛЕДИЯ КУРСКОЙ ОБЛАСТИ

П Р И К А З

от 21.11.2022

г. Курск

№ 05.4-08/1253

Об утверждении границ и режима использования территории объекта культурного наследия регионального значения «Бюст дважды Героя Социалистического Труда Ф.П. Максимова», 1959 г., расположенного по адресу: Курская область, Рыльский район, деревня Сухая

В соответствии с Федеральным законом от 25 июня 2002 г. № 73-ФЗ «Об объектах культурного наследия (памятниках истории и культуры) народов Российской Федерации», Законом Курской области от 29 декабря 2005 г. № 120-ЗКО «Об объектах культурного наследия Курской области», пунктом 3.10 Положения о комитете по охране объектов культурного наследия Курской области, утвержденного постановлением Губернатора Курской области от 15.09.2020 № 274-пг, ПРИКАЗЫВАЮ:

1. Утвердить:

границы территории объекта культурного наследия регионального значения «Бюст дважды Героя Социалистического Труда Ф.П. Максимова», 1959 г., расположенного по адресу: Курская область, Рыльский район, деревня Сухая, согласно приложению № 1 к настоящему приказу;

режим использования территории объекта культурного наследия регионального значения «Бюст дважды Героя Социалистического Труда Ф.П. Максимова», 1959 г., расположенного по адресу: Курская область, Рыльский район, деревня Сухая, согласно приложению № 2 к настоящему приказу.

2. Контроль за исполнением настоящего приказа возложить на начальника отдела разрешительной документации и учета объектов

культурного наследия комитета по охране объектов культурного наследия
Курской области А.И. Куткову.

И.о. председателя комитета

A handwritten signature in black ink, appearing to be 'А.Ю. Потанин', written in a cursive style.

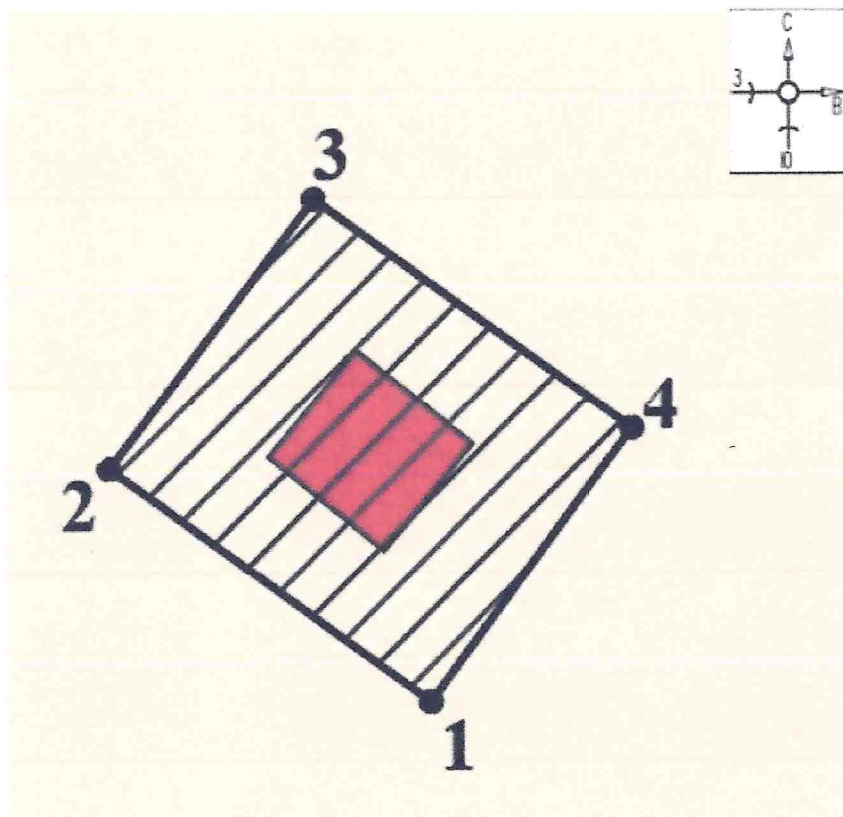
А.Ю. Потанин

Приложение № 1
к приказу комитета по охране
объектов культурного наследия
Курской области
от 21.11.2022 № 05.4-08/1253

**Границы территории объекта культурного наследия регионального
значения «Бюст дважды Героя Социалистического Труда
Ф.П. Максимова», 1959 г., расположенного по адресу:
Курская область, Рыльский район, деревня Сухая**

Прохождение границы		Описание прохождения границы
от точки	до точки	
1	2	На юго-запад – 17,24 м;
2	3	На северо-запад – 14,75 м;
3	4	На северо-восток – 17,00 м;
4	1	На юго-восток в исходную точку – 14,78 м.

**Карта (схема) границ территории объекта культурного наследия
регионального значения «Бюст дважды Героя Социалистического
Труда Ф.П. Максимова», 1959 г., расположенного по адресу:
Курская область, Рыльский район, деревня Сухая**



Масштаб 1:500

Используемые условные знаки и обозначения:



- объект культурного наследия



- границы территории объекта культурного наследия



- обозначение характерной (поворотной) точки

Приложение к границам территории объекта культурного наследия регионального значения «Бюст дважды Героя Социалистического Труда Ф.П. Максимова», 1959 г., расположенного по адресу: Курская область, Рыльский район, деревня Сухая

Координаты характерных (поворотных) точек к карте (схеме) границ территории объекта культурного наследия регионального значения «Бюст дважды Героя Социалистического Труда Ф.П. Максимова», 1959 г., расположенного по адресу: Курская область, Рыльский район, деревня Сухая

Сведения о местоположении границ объекта			
Координаты характерных (поворотных) точек в системе координат МСК-46			
Метод определения координат – метод спутниковых геодезических измерений (определений) Средняя квадратическая погрешность положения характерной точки (Mt), м = 0,10			
Сведения о характерных точках границ объекта			
Обозначение характерных точек границ	Координаты, м		Описание обозначения точки на местности (при наличии)
	X	Y	
1	387703,73	1190272,06	—
2	387713,89	1190258,13	—
3	387725,64	1190267,04	—
4	387715,65	1190280,80	—
1	387703,73	1190272,06	—

Приложение № 2
к приказу комитета по охране
объектов культурного наследия
Курской области
от 21.11.2022 № 05.4-08/1253

**Режим
использования территории объекта культурного наследия
регионального значения «Бюст дважды Героя Социалистического
Труда Ф.П. Максимова», 1959 г., расположенного по адресу:
Курская область, Рыльский район, деревня Сухая**

На территории объекта культурного наследия регионального значения «Бюст дважды Героя Социалистического Труда Ф.П. Максимова», 1959 г., расположенного по адресу: Курская область, Рыльский район, деревня Сухая

разрешается:

проведение работ по сохранению объекта культурного наследия или его отдельных элементов;

проведение работ по озеленению и благоустройству территории, направленных на формирование наиболее близкого к историческому восприятию объекта культурного наследия;

прокладка, реконструкция, ремонт дорог и элементов их обустройства, а также подземных инженерных коммуникаций и сооружений, не нарушающих целостность объекта культурного наследия и не создающих угрозы его повреждения, разрушения или уничтожения, угрозы пожара;

ведение хозяйственной деятельности, не противоречащей требованиям обеспечения сохранности объекта культурного наследия и позволяющей обеспечить функционирование объекта культурного наследия в современных условиях;

доступность объекта культурного наследия в целях его экспонирования, сохранения его традиционного визуального восприятия;

запрещается:

строительство объектов капитального строительства;

хозяйственная деятельность, ведущая к разрушению, искажению внешнего облика объекта культурного наследия, нарушающая его целостность и создающая угрозу его повреждения, разрушения или уничтожения;

искажение характеристик историко-культурного ландшафта, композиционно связанного с объектом культурного наследия;

прокладка наземных и воздушных инженерных коммуникаций, кроме временных, необходимых для проведения работ по сохранению объекта культурного наследия;

размещение рекламы;

размещение временных построек, не связанных с проведением работ по сохранению объекта культурного наследия.