



АДМИНИСТРАЦИЯ КУРСКОЙ ОБЛАСТИ

КОМИТЕТ ПО ОХРАНЕ ОБЪЕКТОВ КУЛЬТУРНОГО НАСЛЕДИЯ КУРСКОЙ ОБЛАСТИ

П Р И К А З

от 27.04.2022

№ 05.4-08/469

г. Курск

Об утверждении границ и режима использования территории объекта культурного наследия регионального значения «Братская могила советских воинов, павших в боях в период Великой Отечественной войны», 1941 – 1945 гг., расположенного по адресу: Курская область, Льговский район, село Кром – Быки

В соответствии с Федеральным законом от 25 июня 2002 г. № 73-ФЗ «Об объектах культурного наследия (памятниках истории и культуры) народов Российской Федерации», Законом Курской области от 29 декабря 2005 г. № 120-ЗКО «Об объектах культурного наследия Курской области», пунктом 3.10 Положения о комитете по охране объектов культурного наследия Курской области, утвержденного постановлением Губернатора Курской области от 15.09.2020 № 274-пг, ПРИКАЗЫВАЮ:

1. Утвердить:

границы территории объекта культурного наследия регионального значения «Братская могила советских воинов, павших в боях в период Великой Отечественной войны», 1941 – 1945 гг., расположенного по адресу: Курская область, Льговский район, село Кром – Быки, согласно приложению № 1 к настоящему приказу;

режим использования территории объекта культурного наследия регионального значения «Братская могила советских воинов, павших в боях в период Великой Отечественной войны», 1941 – 1945 гг., расположенного по адресу: Курская область, Льговский район, село Кром – Быки, согласно приложению № 2 к настоящему приказу.

2. Контроль за исполнением настоящего приказа возложить на начальника отдела разрешительной документации и учета объектов культурного наследия комитета по охране объектов культурного наследия Курской области А.И. Куткову.

Председатель комитета

И.А. Мусьял

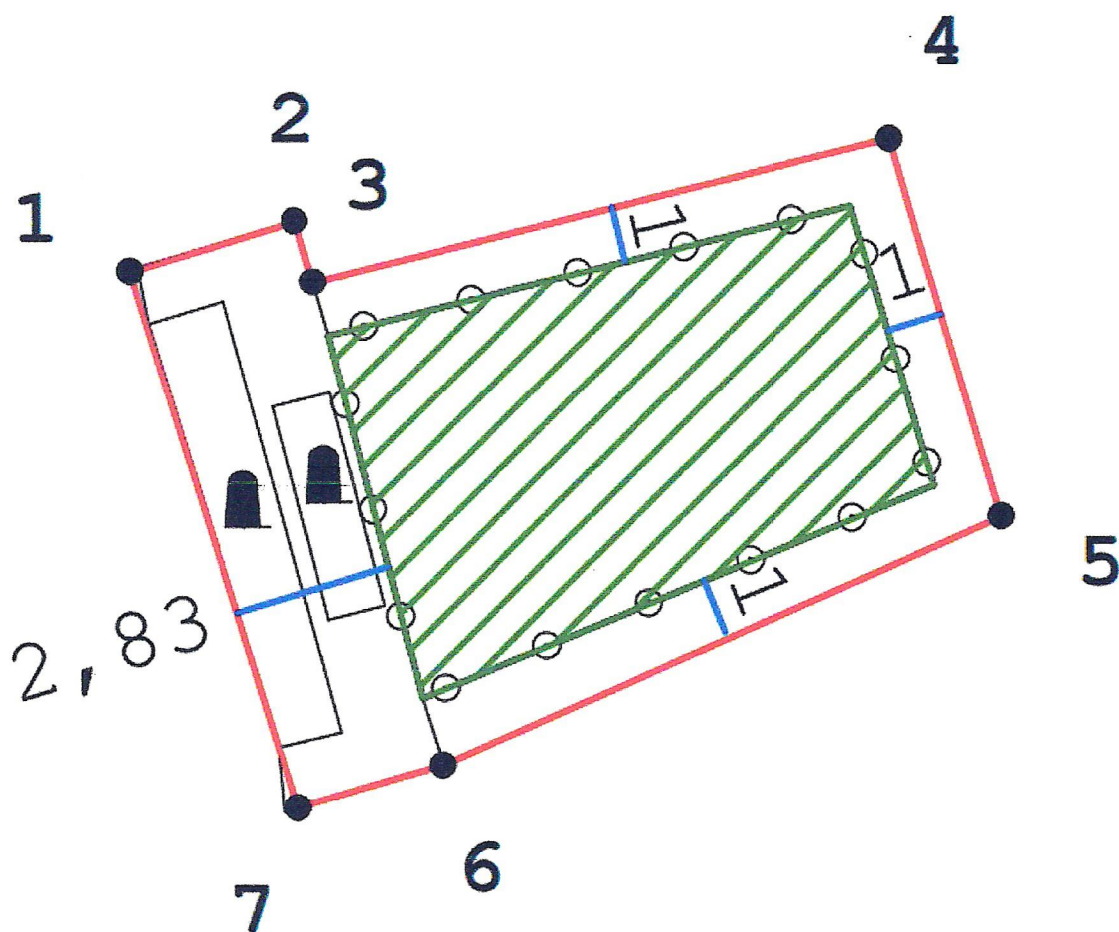
Приложение № 1
к приказу комитета по охране
объектов культурного наследия
Курской области
от 27.04.2022 № 05.4-08/469

**Границы территории объекта культурного наследия
регионального значения «Братская могила советских воинов,
павших в боях в период Великой Отечественной войны»,
1941 – 1945 гг., расположенного по адресу: Курская область,
Льговский район, село Кром – Быки**




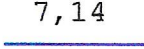
Границы территории объекта культурного наследия представляют собой замкнутый контур и проходят по часовой стрелке следующим образом:

- от точки 1 в северо-восточном направлении до точки 2;
- от точки 2 в юго-восточном направлении до точки 3;
- от точки 3 в северо-восточном направлении до точки 4;
- от точки 4 в юго-восточном направлении до точки 5;
- от точки 5 в южном направлении до точки 6;
- от точки 6 в юго-западном направлении до точки 7;
- от точки 7 в северо-западном направлении до исходной точки 1.

**Карта (схема) границ территории объекта культурного наследия
регионального значения «Братская могила советских воинов,
павших в боях в период Великой Отечественной войны»,
1941 – 1945 гг., расположенного по адресу: Курская область,
Льговский район, село Кром – Быки**



Условные обозначения:

-  объект культурного наследия
-  граница территории объекта культурного наследия
-  1
характерная (поворотная) точка
границы территории объекта культурного наследия
-  7, 14
расстояние от стены объекта культурного наследия (ОКН) до границы территории ОКН

Приложение к границам территории объекта культурного наследия регионального значения «Братская могила советских воинов, павших в боях в период Великой Отечественной войны», 1941 – 1945 гг., расположенного по адресу: Курская область, Льговский район, село Кром – Быки

Координаты характерных (поворотных) точек границ территории объекта культурного наследия регионального значения «Братская могила советских воинов, павших в боях в период Великой Отечественной войны», 1941 – 1945 гг., расположенного по адресу: Курская область, Льговский район, село Кром – Быки

№	X	Y	Длина	Угол
1	393350,51	1235904,56	3,1	072°54'39"
2	393351,42	1235907,52	1,15	163°46'47"
3	393350,32	1235907,84	10,66	076°03'18"
4	393352,89	1235918,19	7,12	163°36'05"
5	393346,06	1235920,2	10,97	245°57'29"
6	393341,59	1235910,18	2,72	253°33'47"
7	393340,82	1235907,57	10,15	342°44'37"
1	393350,51	1235904,56		

Приложение № 2
к приказу комитета по охране
объектов культурного наследия
Курской области
от 27.04.2022 № 05.4-08/469

**Режим
использования территории объекта культурного наследия
регионального значения «Братская могила советских воинов,
павших в боях в период Великой Отечественной войны»,
1941 – 1945 гг., расположенного по адресу: Курская область,
Льговский район, село Кром – Быки**

На территории объекта культурного наследия

разрешается:

проведение работ по сохранению объекта культурного наследия;
проведение работ по благоустройству и озеленению территории
объекта культурного наследия, оборудование территории элементами
освещения, малыми архитектурными формами;

применение при благоустройстве и оборудовании территории
отделочных материалов и дорожных покрытий нейтральной цветовой
гаммы и фактуры;

дозахоронение останков, исторически связанных с объектом
культурного наследия, найденных в ходе поисковых работ;

запрещается:

хозяйственная деятельность любого вида, ведущая к разрушению,
искажению исторического облика объекта культурного наследия,
изменению уровня грунтовых вод;

любое строительство, не связанное с восстановлением исторических
утраченных элементов объекта культурного наследия;

размещение любых рекламных конструкций на территории объекта
культурного наследия;

проведение любых земляных работ без опережающих
археологических исследований;

любое динамическое воздействие на грунты в зоне их
взаимодействия с объектом культурного наследия, создающее
разрушающие вибрационные нагрузки;

самовольная посадка и вырубка насаждений, кроме санитарных
рубок;

прокладка инженерных коммуникаций наземным и надземным
способом, за исключением временных, необходимых для проведения
ремонтно-реставрационных работ.