



## АДМИНИСТРАЦИЯ КУРСКОЙ ОБЛАСТИ

### КОМИТЕТ ПО ОХРАНЕ ОБЪЕКТОВ КУЛЬТУРНОГО НАСЛЕДИЯ КУРСКОЙ ОБЛАСТИ

#### П Р И К А З

от 27.04.2022

№ 05.4-08/473

г. Курск

**Об утверждении границ и режима использования территории объекта культурного наследия регионального значения «Братская могила мирных жителей, казненных оккупантами, 1943 г.», 1943 г., расположенного по адресу: Курская область, Львовский район, Слободской лог, Городненский с/с**

В соответствии с Федеральным законом от 25 июня 2002 г. № 73-ФЗ «Об объектах культурного наследия (памятниках истории и культуры) народов Российской Федерации», Законом Курской области от 29 декабря 2005 г. № 120-ЗКО «Об объектах культурного наследия Курской области», пунктом 3.10 Положения о комитете по охране объектов культурного наследия Курской области, утвержденного постановлением Губернатора Курской области от 15.09.2020 № 274-пг, ПРИКАЗЫВАЮ:

1. Утвердить:

границы территории объекта культурного наследия регионального значения «Братская могила мирных жителей, казненных оккупантами, 1943 г.», 1943 г., расположенного по адресу: Курская область, Львовский район, Слободской лог, Городненский с/с, согласно приложению № 1 к настоящему приказу;

режим использования территории объекта культурного наследия регионального значения «Братская могила мирных жителей, казненных оккупантами, 1943 г.», 1943 г., расположенного по адресу: Курская область, Львовский район, Слободской лог, Городненский с/с, согласно приложению № 2 к настоящему приказу.

2. Контроль за исполнением настоящего приказа возложить на начальника отдела разрешительной документации и учета объектов культурного наследия комитета по охране объектов культурного наследия Курской области А.И. Куткову.

Председатель комитета

И.А. Мусьял

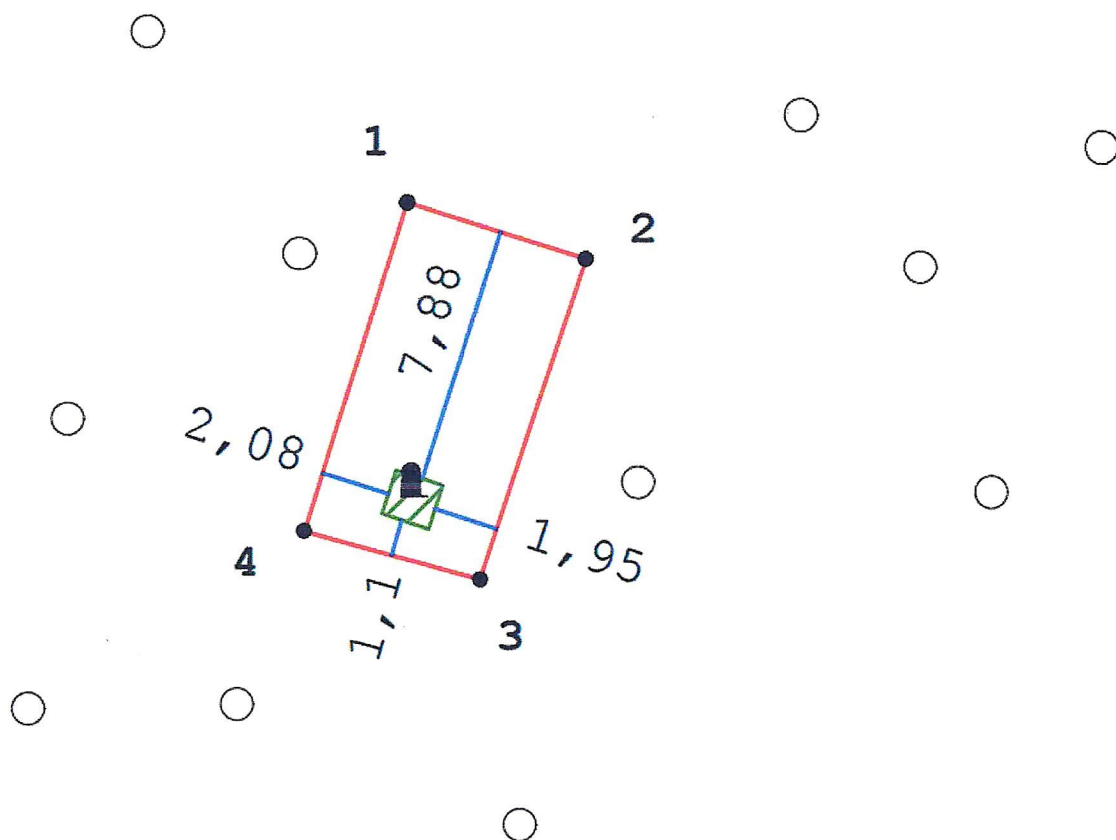
Приложение № 1  
к приказу комитета по охране  
объектов культурного наследия  
Курской области  
от 27.04.2022 № 05.4-08/473

**Границы территории объекта культурного наследия  
регионального значения «Братская могила мирных жителей,  
казненных оккупантами, 1943 г.», 1943 г., расположенного  
по адресу: Курская область, Львовский район, Слободской лог,  
Городненский с/с**

Границы территории объекта культурного наследия представляют собой замкнутый контур и проходят по часовой стрелке следующим образом:

- от точки 1 в северо-восточном направлении до точки 2;
- от точки 2 в юго-восточном направлении до точки 3;
- от точки 3 в юго-западном направлении до точки 4;
- от точки 4 в северо-западном направлении до исходной точки 1.

**Карта (схема) границ территории объекта культурного наследия  
регионального значения «Братская могила мирных жителей,  
казненных оккупантами, 1943 г.», 1943 г., расположенного  
по адресу: Курская область, Львовский район, Слободской лог,  
Городненский с/с**



Условные обозначения:



объект культурного наследия



граница территории объекта культурного наследия



1

характерная (поворотная) точка  
границы территории объекта культурного наследия

7,14

расстояние от стены объекта культурного наследия (ОКН) до границы территории ОКН

Приложение к границам территории объекта культурного наследия регионального значения «Братская могила мирных жителей, казненных оккупантами, 1943 г.», 1943 г., расположенного по адресу: Курская область, Льговский район, Слободской лог, Городненский с/с

**Координаты характерных (поворотных) точек границ территории объекта культурного наследия регионального значения «Братская могила мирных жителей, казненных оккупантами, 1943 г.», 1943 г., расположенного по адресу: Курская область, Льговский район, Слободской лог, Городненский с/с**

№	X	Y	Длина	Угол
1	418447,96	1238227,07	5,64	107°12'53"
2	418446,29	1238232,46	10,26	197°53'14"
3	418436,53	1238229,31	5,49	285°05'58"
4	418437,96	1238224,01	10,46	017°00'51"
1	418447,96	1238227,07		

Приложение № 2  
к приказу комитета по охране  
объектов культурного наследия  
Курской области  
от 27.04.2022 № 05.4-08/473

**Режим**  
**использования территории объекта культурного наследия**  
**регионального значения «Братская могила мирных жителей,**  
**казненных оккупантами, 1943 г.», 1943 г., расположенного**  
**по адресу: Курская область, Льговский район, Слободской лог,**  
**Городненский с/с**

На территории объекта культурного наследия

**разрешается:**

проведение работ по сохранению объекта культурного наследия;  
проведение работ по благоустройству и озеленению территории  
объекта культурного наследия, оборудование территории элементами  
освещения, малыми архитектурными формами;

применение при благоустройстве и оборудовании территории  
отделочных материалов и дорожных покрытий нейтральной цветовой  
гаммы и фактуры;

дозахоронение останков, исторически связанных с объектом  
культурного наследия, найденных в ходе поисковых работ;

**запрещается:**

хозяйственная деятельность любого вида, ведущая к разрушению,  
искажению исторического облика объекта культурного наследия,  
изменению уровня грунтовых вод;

любое строительство, не связанное с восстановлением исторических  
утраченных элементов объекта культурного наследия;

размещение любых рекламных конструкций на территории объекта  
культурного наследия;

проведение любых земляных работ без опережающих  
археологических исследований;

любое динамическое воздействие на грунты в зоне их  
взаимодействия с объектом культурного наследия, создающее  
разрушающие вибрационные нагрузки;

самовольная посадка и вырубка насаждений, кроме санитарных  
рубок;

прокладка инженерных коммуникаций наземным и надземным  
способом, за исключением временных, необходимых для проведения  
ремонтно-реставрационных работ.