



АДМИНИСТРАЦИЯ КУРСКОЙ ОБЛАСТИ

КОМИТЕТ ПО ОХРАНЕ ОБЪЕКТОВ КУЛЬТУРНОГО НАСЛЕДИЯ КУРСКОЙ ОБЛАСТИ

П Р И К А З

от 27.04.2022

№ 05.4-08/476

г. Курск

**Об утверждении границ и режима использования территории
объекта культурного наследия регионального значения «Одиночная
могила ст. сержанта Федорова А.П., погибшего в период Великой
Отечественной войны», 1970 г., расположенного по адресу:
Курская область, Льговский район, ст. Шерекино**

В соответствии с Федеральным законом от 25 июня 2002 г. № 73-ФЗ «Об объектах культурного наследия (памятниках истории и культуры) народов Российской Федерации», Законом Курской области от 29 декабря 2005 г. № 120-ЗКО «Об объектах культурного наследия Курской области», пунктом 3.10 Положения о комитете по охране объектов культурного наследия Курской области, утвержденного постановлением Губернатора Курской области от 15.09.2020 № 274-пг, ПРИКАЗЫВАЮ:

1. Утвердить:

границы территории объекта культурного наследия регионального значения «Одиночная могила ст. сержанта Федорова А.П., погибшего в период Великой Отечественной войны», 1970 г., расположенного по адресу: Курская область, Льговский район, ст. Шерекино, согласно приложению № 1 к настоящему приказу;

режим использования территории объекта культурного наследия регионального значения «Одиночная могила ст. сержанта Федорова А.П., погибшего в период Великой Отечественной войны», 1970 г., расположенного по адресу: Курская область, Льговский район, ст. Шерекино, согласно приложению № 2 к настоящему приказу.

2. Контроль за исполнением настоящего приказа возложить на начальника отдела разрешительной документации и учета объектов культурного наследия комитета по охране объектов культурного наследия Курской области А.И. Куткову.

Председатель комитета

И.А. Мусьял

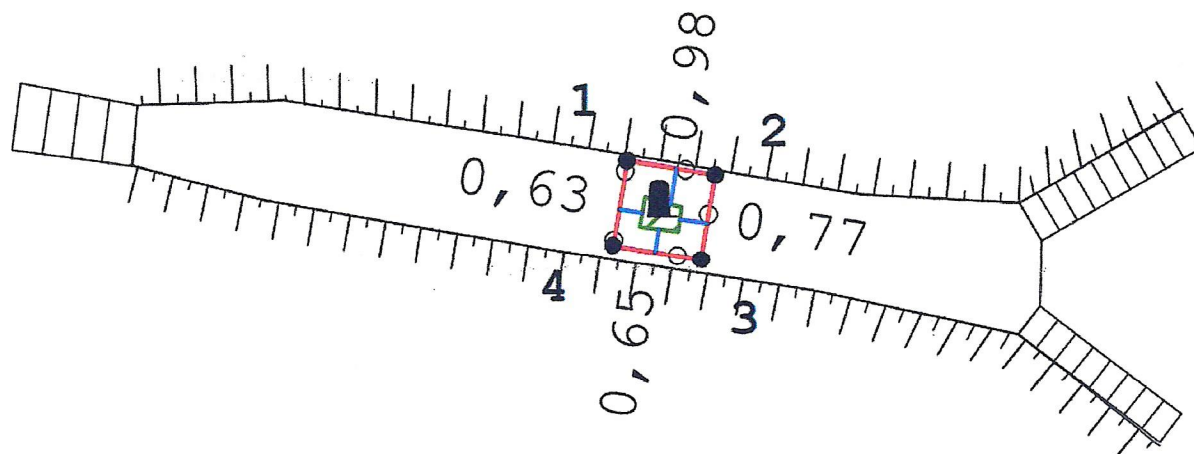
Приложение № 1
к приказу комитета по охране
объектов культурного наследия
Курской области
от 27.04.2022 № 05.4-08/476

Границы территории объекта культурного наследия регионального значения «Одиночная могила ст. сержанта Федорова А.П., погибшего в период Великой Отечественной войны», 1970 г., расположенного по адресу: Курская область, Льговский район, ст. Шерекино

Границы территории объекта культурного наследия представляют собой замкнутый контур и проходят по часовой стрелке следующим образом:

- от точки 1 в восточном направлении до точки 2;
- от точки 2 в южном направлении до точки 3;
- от точки 3 в западном направлении до точки 4;
- от точки 4 в северном направлении до исходной точки 1.

**Карта (схема) границ территории объекта культурного наследия
регионального значения «Одиночная могила ст. сержанта
Федорова А.П., погибшего в период Великой Отечественной
войны», 1970 г., расположенного по адресу: Курская область,
Льговский район, ст. Шерекино**



Условные обозначения:



объект культурного наследия



граница территории объекта культурного наследия



характерная (поворотная) точка

7,14

границы территории объекта культурного наследия
расстояние от стены объекта культурного наследия (ОКН) до границы территории ОКН

Приложение к границам территории
объекта культурного наследия
регионального значения «Одиночная
могила ст. сержанта Федорова А.П.,
погибшего в период Великой
Отечественной войны», 1970 г.,
расположенного по адресу: Курская
область, Львовский район,
ст. Шерекино

**Координаты характерных (поворотных) точек границ территории
объекта культурного наследия регионального значения «Одиночная
могила ст. сержанта Федорова А.П., погибшего в период Великой
Отечественной войны», 1970 г., расположенного по адресу:
Курская область, Львовский район, ст. Шерекино**

№	X	Y	Длина	Угол
1	414984,82	1232891,72	2,45	099°09'18"
2	414984,43	1232894,14	2,37	189°13'26"
3	414982,09	1232893,76	2,45	279°09'18"
4	414982,48	1232891,34	2,37	009°13'26"
1	414984,82	1232891,72		

Приложение № 2
к приказу комитета по охране
объектов культурного наследия
Курской области
от 27.04.2022 № 05.4-08/476

**Режим
использования территории объекта культурного наследия
регионального значения «Одиночная могила ст. сержанта
Федорова А.П., погибшего в период Великой Отечественной
войны», 1970 г., расположенного по адресу: Курская область,
Льговский район, ст. Шерекино**

На территории объекта культурного наследия

разрешается:

проведение работ по сохранению объекта культурного наследия;
проведение работ по благоустройству и озеленению территории
объекта культурного наследия, оборудование территории элементами
освещения, малыми архитектурными формами;

применение при благоустройстве и оборудовании территории
отделочных материалов и дорожных покрытий нейтральной цветовой
гаммы и фактуры;

дозахоронение останков, исторически связанных с объектом
культурного наследия, найденных в ходе поисковых работ;

запрещается:

хозяйственная деятельность любого вида, ведущая к разрушению,
искажению исторического облика объекта культурного наследия,
изменению уровня грунтовых вод;

любое строительство, не связанное с восстановлением исторических
утраченных элементов объекта культурного наследия;

размещение любых рекламных конструкций на территории объекта
культурного наследия;

проведение любых земляных работ без опережающих
археологических исследований;

любое динамическое воздействие на грунты в зоне их
взаимодействия с объектом культурного наследия, создающее
разрушающие вибрационные нагрузки;

самовольная посадка и вырубка насаждений, кроме санитарных
рубок;

прокладка инженерных коммуникаций наземным и надземным
способом, за исключением временных, необходимых для проведения
ремонтно-реставрационных работ.