



**УПРАВЛЕНИЕ ПО ГОСУДАРСТВЕННОЙ ОХРАНЕ
ОБЪЕКТОВ КУЛЬТУРНОГО НАСЛЕДИЯ КУРСКОЙ ОБЛАСТИ**

П Р И К А З

от 16.01.2026

г. Курск

№ 08.3-08/12

**Об утверждении предмета охраны объекта культурного наследия
регионального значения «Водонапорная башня», 1931 г.,
расположенного по адресу: Курская область,
г. Курск, ул. Павлова**

В соответствии с Федеральным законом от 25 июня 2002 года № 73-ФЗ «Об объектах культурного наследия (памятниках истории и культуры) народов Российской Федерации», Положением об управлении по государственной охране объектов культурного наследия Курской области, утвержденным постановлением Губернатора Курской области от 15.09.2020 № 274-пг, ПРИКАЗЫВАЮ:

1. Утвердить прилагаемый предмет охраны объекта культурного наследия регионального значения «Водонапорная башня», 1931 г., расположенного по адресу: Курская область, г. Курск, ул. Павлова.

2. Контроль за исполнением настоящего приказа возложить на начальника управления разрешительной документации и учета объектов культурного наследия Министерства по государственной охране объектов культурного наследия Курской области А.И. Куткову.

3. Приказ вступает в силу со дня его подписания.

Начальник управления

И.Г. Аникеева

УТВЕРЖДЕН
приказом управления
по государственной охране
объектов культурного наследия
Курской области

от 16.01.2026 № 08.3.08/12

ПРЕДМЕТ ОХРАНЫ

**объекта культурного наследия регионального значения
«Водонапорная башня», 1931 г., расположенного по адресу:
Курская область, г. Курск, ул. Павлова**

Историческая ценность:

дата постройки – XX век;
причастность здания к истории г. Курска, подтверждена
достоверными источниками;
черты неоклассической архитектуры.

Градостроительная ценность:

местоположение в исторической части города Курска;
монументальная выразительная композиция здания в контексте
застройки;
визуальные связи здания создают ценные исторические панорамы
города Курска;
градостроительная доминанта в исторической застройке.

Архитектурно-эстетическая ценность:

**Объемно-пространственная композиция здания.
Композиционное решение и архитектурно-художественное
оформление фасадов:**

симметричное объёмно-пространственное композиционное
построение объекта культурного наследия, представляющее собой круглое
в плане здание с меняющимися радиусами окружностей «ствола»
и основного объема башни;

вход в объект культурного наследия, расположенный в основании
«ствола» башни, его габариты и местоположение.

Декоративное оформление фасадов:

декор фасадов лаконичный, представлен в виде: нескольких поясков
по окружности «ствола» башни, венчающим карнизом, ребрами жесткости,
плавно поддерживающими расширение объема к головной 129 части
башни. Верхний ярус башни акцентирован расширением объема
и наличием больших, спаренных, прямоугольных окон по всей окружности
фасада. На «стволе» башни присутствуют несколько прямоугольных
оконных проемов, выполненных параллельно расположению внутренней

лестницы объекта культурного наследия. Небольшие открытые выносные балконы на консольных плитах с металлическим ограждением, расположенные с северной и южной стороны головной части объекта культурного наследия;

руст фасадных поверхностей.

Пространственно-планировочная структура здания:

объемно-пространственная композиция отражает тектонику всего здания в целом;

капитальные стены и их конструкции;

габариты здания.

Материал и характер отделки фасадных поверхностей, колористическое решение фасадов:

неокрашенный бетон.

Кровля:

тип и форма кровли: конструкции, габариты чердака, тип стропильной системы, высота;

материал покрытия кровли – металл;

высота, габариты и материал главки в завершении кровли;

шатровая кровля с главкой, завершающая композицию башни.

Эмоционально-художественная ценность:

значимость объекта культурного наследия в исторической среде города Курска.

исторический колорит объекта культурного наследия в уличной застройке города Курска.

Научно-реставрационная ценность:

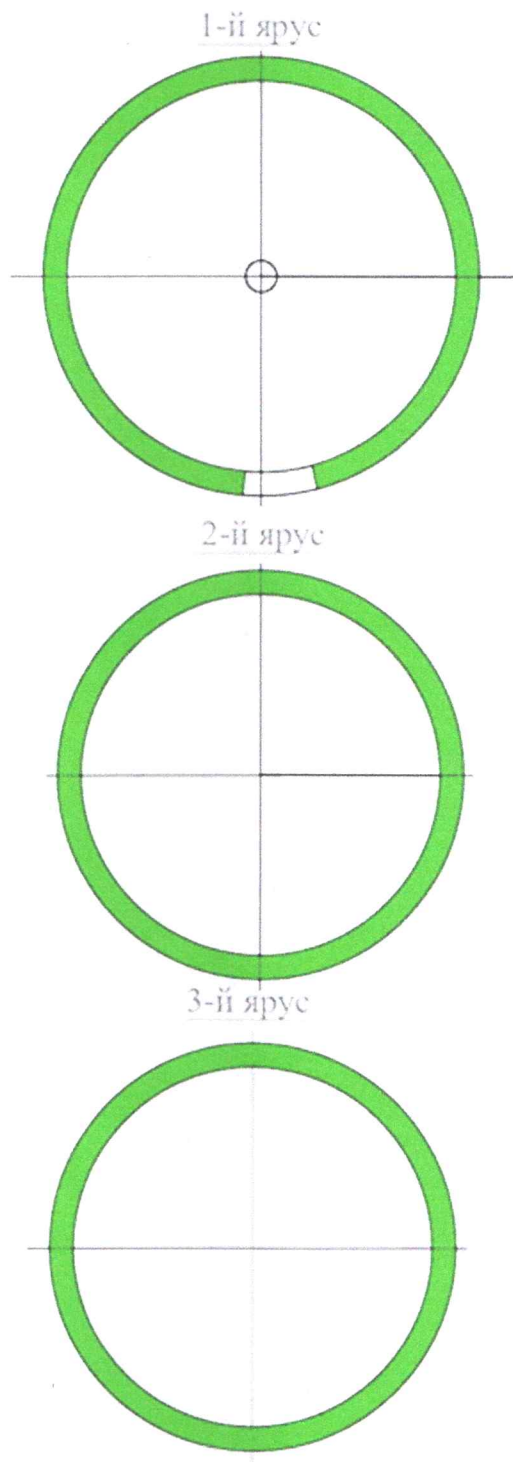
объект культурного наследия является первым в Курской области объектом, выполненным с применением сборного железобетона.

Функциональная ценность:

объект культурного наследия является ценным элементом исторической системы водоснабжения города Курска.

**Схемы предмета охраны объекта культурного наследия
регионального значения «Водонапорная башня», 1931 г.,
расположенного по адресу: Курская область,
г. Курск, ул. Павлова**

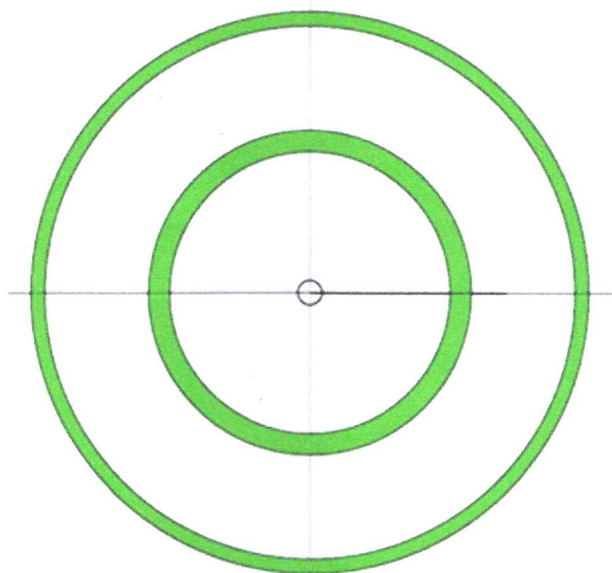
Пространственно-планировочная структура объекта культурного наследия регионального значения «Водонапорная башня», 1931 г., по адресу: Курская область, г. Курск, ул. Павлова.



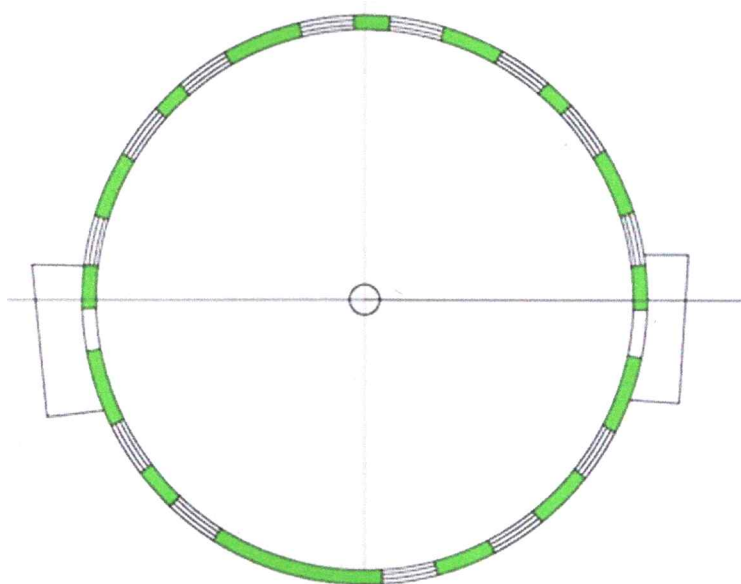
Пространственно-планировочная структура в пределах капитальных стен

Пространственно-планировочная структура объекта культурного наследия регионального значения «Водопанорная башня», 1931 г., по адресу: Курская область, г. Курск, ул. Павлова.

4-й ярус



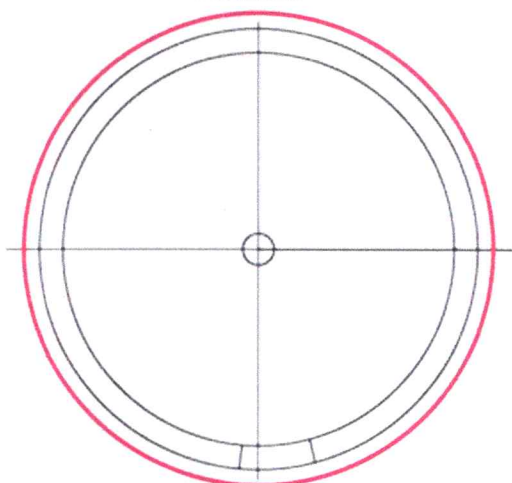
5-й ярус



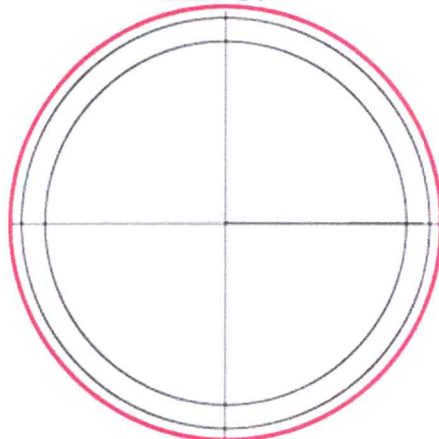
Пространственно-планировочная структура в пределах капитальных стен

Схема предмета охраны фасадов объекта культурного наследия
регионального значения «Водонапорная башня», 1931 г., по адресу:
Курская область, г. Курск, ул. Павлова.

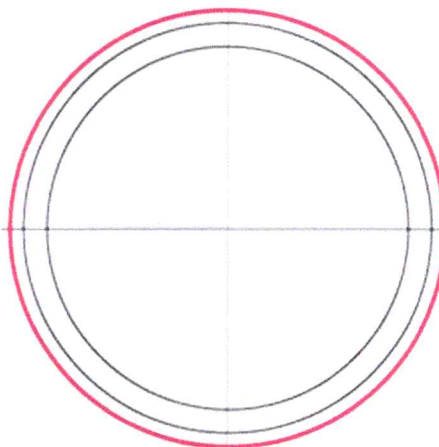
1-й ярус



2-й ярус



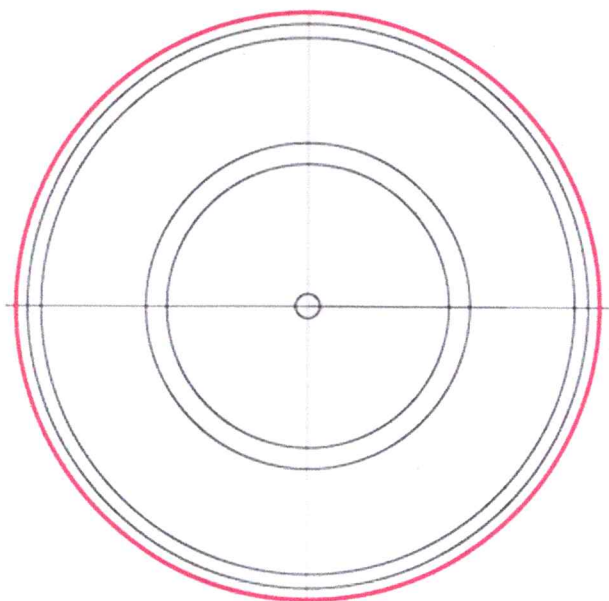
3-й ярус



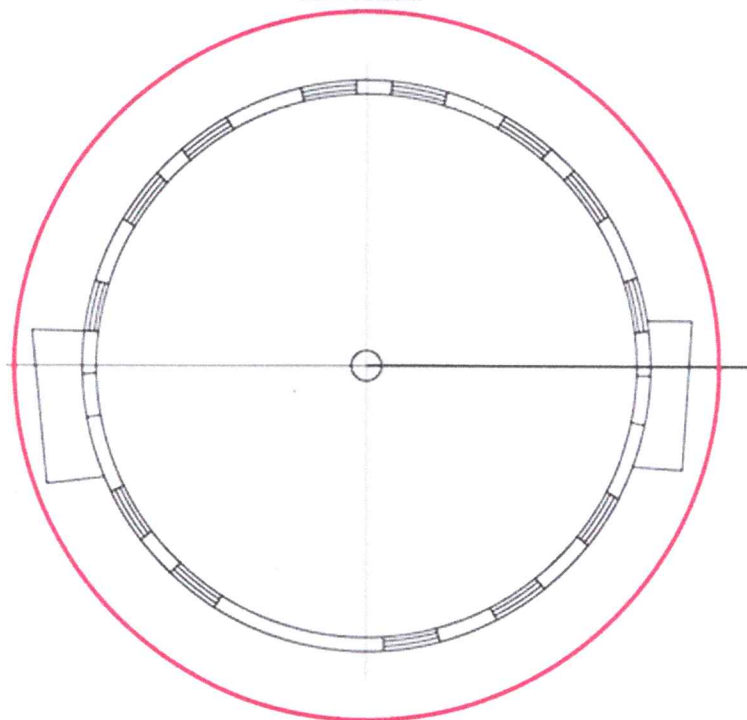
— Фасады объекта входящие в предмет охраны и подлежащие
сохранению.

Схема предмета охраны фасадов объекта культурного наследия
регионального значения «Водонапорная башня», 1931 г., по адресу:
Курская область, г. Курск, ул. Павлова.

4-й ярус



5-й ярус



— Фасады объекта входящие в предмет охраны и подлежащие
сохранению.