

**КОМИТЕТ ПО ОХРАНЕ ОБЪЕКТОВ КУЛЬТУРНОГО НАСЛЕДИЯ  
КУРСКОЙ ОБЛАСТИ**

**П Р И К А З**

от 07.03.2023

№ 05,3-08/205

г. Курск

**О включении выявленного объекта культурного наследия «Могила генерал-майора П.И. Бырдина, 1912 г.», расположенного по адресу: Курская область, город Курск, Никитское кладбище, в единый государственный реестр объектов культурного наследия (памятников истории и культуры) народов Российской Федерации в качестве объекта культурного наследия регионального значения «Могила генерал-майора П.И. Бырдина» и утверждении границ его территории и режима использования земельного участка в границах территории**

В соответствии с Федеральным законом от 25 июня 2002 года № 73-ФЗ «Об объектах культурного наследия (памятниках истории и культуры) народов Российской Федерации», Законом Курской области от 29 декабря 2005 года № 120-ЗКО «Об объектах культурного наследия Курской области», на основании акта государственной историко-культурной экспертизы от 07 февраля 2023 года, выполненной аттестованным государственным экспертом Е.М. Федосеевой, ПРИКАЗЫВАЮ:

1. Включить выявленный объект культурного наследия «Могила генерал-майора П.И. Бырдина, 1912 г.», расположенный по адресу: Курская область, город Курск, Никитское кладбище, в единый государственный реестр объектов культурного наследия (памятников истории и культуры) народов Российской Федерации в качестве объекта культурного наследия регионального значения «Могила генерал-майора П.И. Бырдина», время создания – 1912 г., вид объекта – памятник истории, расположенного по адресу: Курская область, город Курск, Никитское кладбище, квартал Д, могила № 20.

2. Утвердить прилагаемые границы территории объекта культурного наследия регионального значения, указанного в пункте 1 настоящего приказа.

3. Утвердить прилагаемый режим использования земельного участка в границах территории объекта культурного наследия регионального значения, указанного в пункте 1 настоящего приказа.

4. Исключить из перечня выявленных объектов культурного наследия, расположенных на территории Курской области, выявленный объект культурного наследия «Могила генерал-майора П.И. Бырдина, 1912 г.», расположенный по адресу: Курская область, город Курск, Никитское кладбище, числящийся под порядковым номером 27.

5. Контроль за исполнением настоящего приказа возложить на начальника управления разрешительной документации и учета объектов культурного наследия комитета по охране объектов культурного наследия Курской области А.И. Куткову.

Председатель комитета



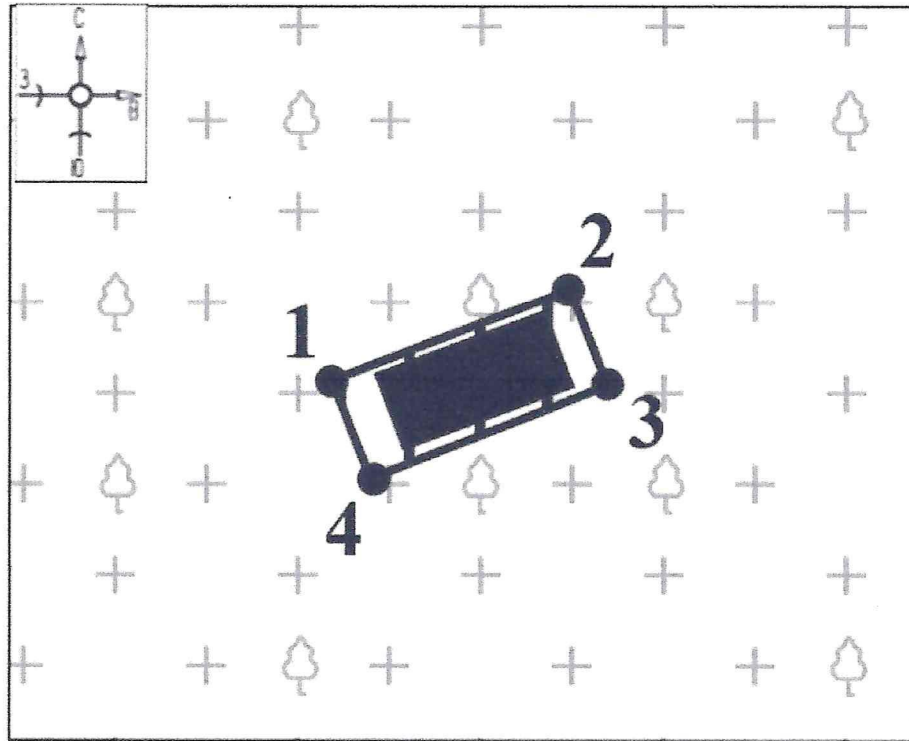
И.А. Мусьял

**УТВЕРЖДЕНЫ**  
приказом комитета по охране объектов  
культурного наследия Курской области  
от 07.03.2023 № 05.3-08/205

**Границы территории объекта культурного наследия регионального значения «Могила генерал-майора П.И. Бырдина», 1912 г., расположенного по адресу: Курская область, город Курск, Никитское кладбище, квартал Д, могила № 20**

Прохождение границы		Описание прохождения границы
от точки	до точки	
1	2	На северо-восток – 2,18 м;
2	3	На юго-восток – 0,90 м;
3	4	На юго-запад – 2,18 м;
4	1	На северо-запад в исходную точку – 0,90 м.

**Карта (схема) границ территории объекта культурного наследия  
регионального значения «Могила генерал-майора П.И. Бырдина»,  
1912 г., расположенного по адресу: Курская область, город Курск,  
Никитское кладбище, квартал Д, могила № 20**



**Масштаб 1:50**

**Используемые условные знаки и обозначения:**



- объект культурного наследия



- границы территории объекта культурного наследия



- обозначение характерной (поворотной) точки

Приложение к границам территории объекта культурного наследия регионального значения «Могила генерал-майора П.И. Бырдина», 1912 г., расположенного по адресу: Курская область, город Курск, Никитское кладбище, квартал Д, могила № 20

**Координаты характерных (поворотных) точек границ территории объекта культурного наследия регионального значения «Могила генерал-майора П.И. Бырдина», 1912 г., расположенного по адресу: Курская область, город Курск, Никитское кладбище, квартал Д, могила № 20**

Сведения о местоположении границ объекта			
Координаты характерных (поворотных) точек в системе координат МСК-46			
Метод определения координат – метод спутниковых геодезических измерений (определений)			
Средняя квадратическая погрешность положения характерной точки (Mt), м = 0,10			
Сведения о характерных точках границ объекта			
Обозначение характерных точек границ	Координаты, м		Описание обозначения точки на местности (при наличии)
	X	Y	
1	423566,88	1298766,75	—
2	423567,65	1298768,79	—
3	423566,81	1298769,11	—
4	423566,04	1298767,07	—
1	423566,88	1298766,75	—

УТВЕРЖДЕН  
приказом комитета по охране  
объектов культурного наследия  
Курской области  
от 07.03.2023 № 05.3-08/205

**Режим  
использования территории объекта культурного наследия  
регионального значения «Могила генерал-майора П.И. Бырдина»,  
1912 г., расположенного по адресу: Курская область, город Курск,  
Никитское кладбище, квартал Д, могила № 20**

На территории объекта культурного наследия регионального значения «Могила генерал-майора П.И. Бырдина», 1912 г., расположенного по адресу: Курская область, город Курск, Никитское кладбище, квартал Д, могила № 20

**разрешается:**

проведение работ по сохранению объекта культурного наследия или его отдельных элементов;

проведение работ по озеленению и благоустройству территории, производимых, в том числе с применением методов реставрации, направленных на формирование наиболее близкого к историческому восприятию объекта культурного наследия;

ведение хозяйственной деятельности, не противоречащей требованиям обеспечения сохранности объекта культурного наследия;

**запрещается:**

строительство объектов капитального строительства;

хозяйственная деятельность, ведущая к разрушению, искажению внешнего облика объекта культурного наследия, нарушающая его целостность и создающая угрозу его повреждения, разрушения или уничтожения;

вырубка деревьев, за исключением санитарных рубок; уничтожение травяного покрова;

прокладка наземных и воздушных инженерных коммуникаций;

размещение любых рекламных конструкций на объекте культурного наследия и его территории;

создание разрушающих вибрационных нагрузок динамическим воздействием на грунты в зоне их взаимодействия с объектом культурного наследия;

размещение временных построек.